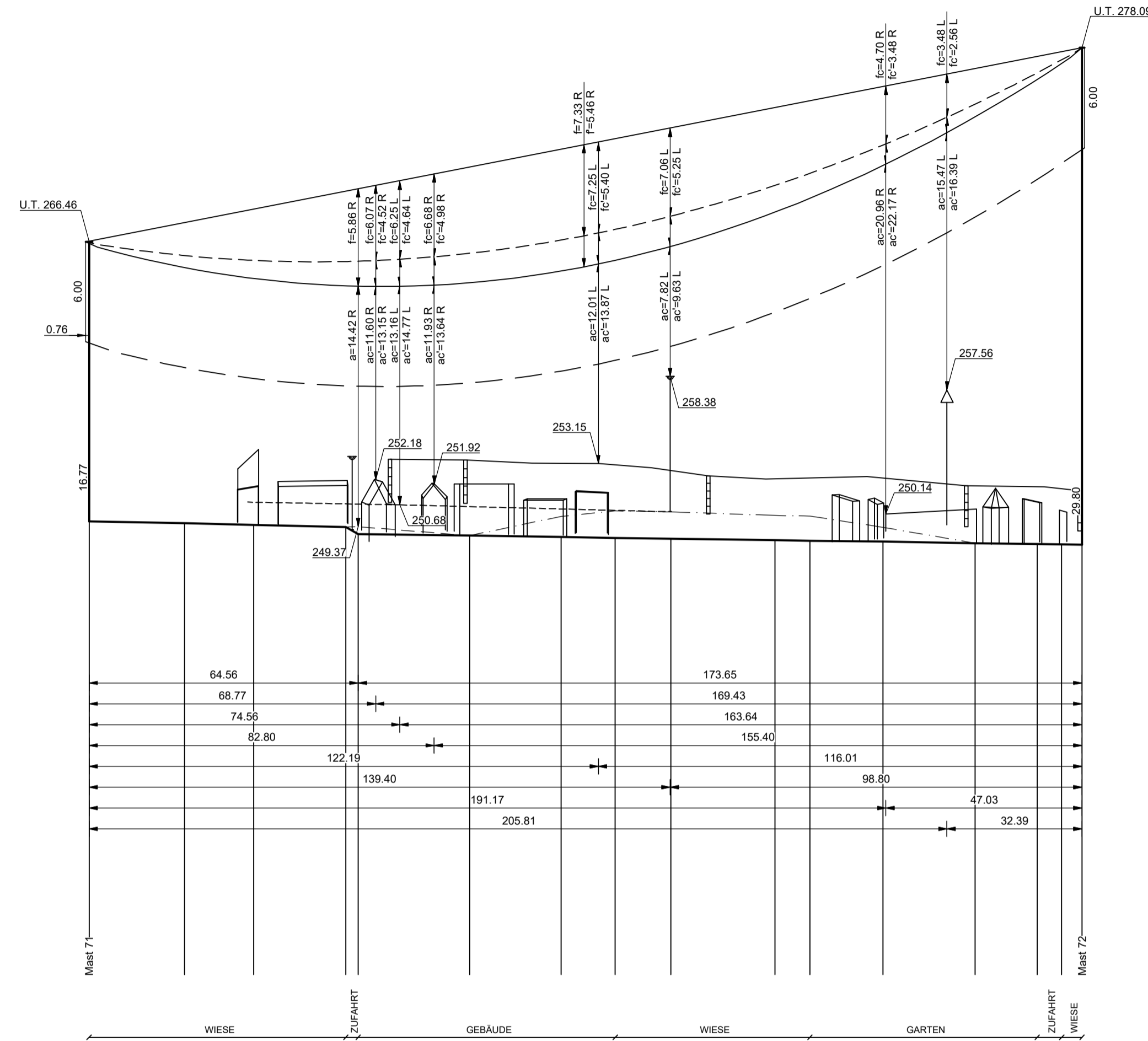


Maststahlverstärkung / Mastkopftausch
Mast 71
WA150-17-Z2
IDA

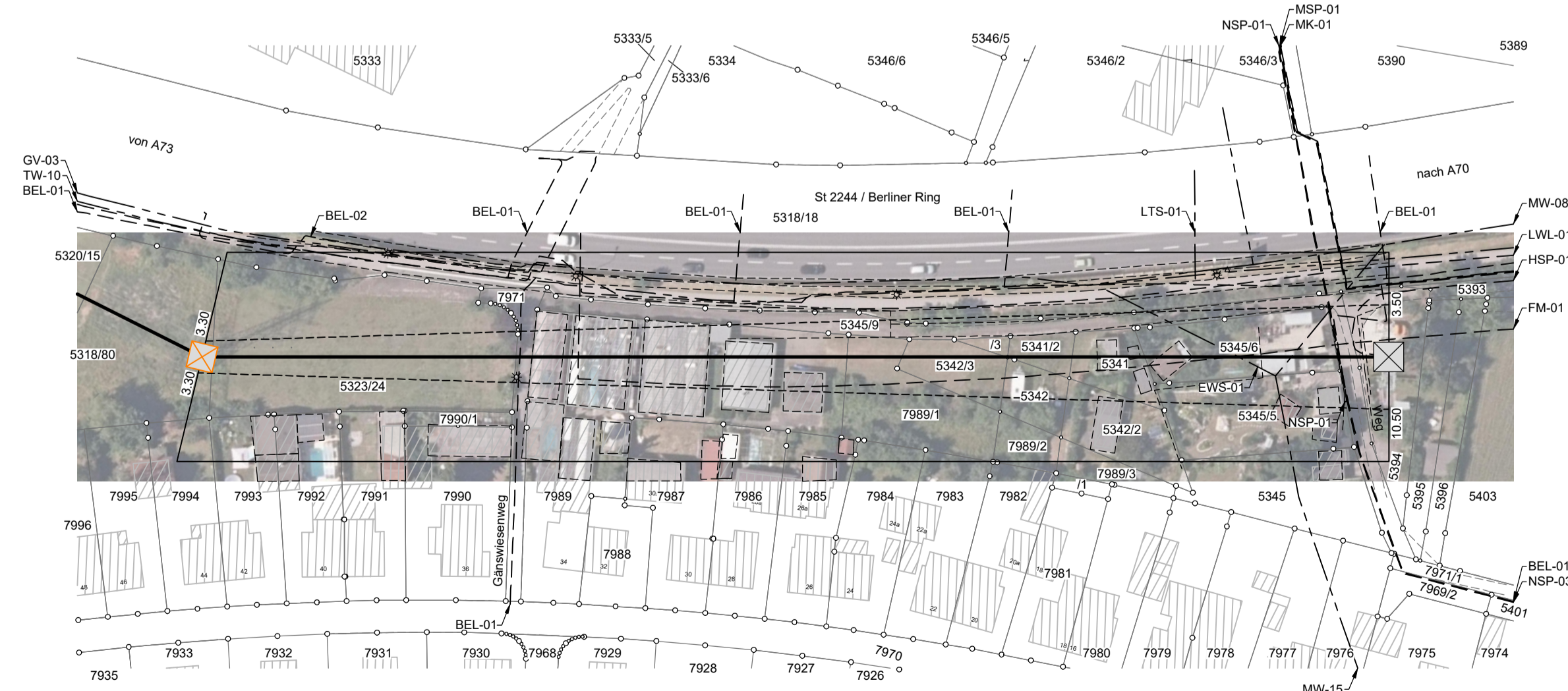
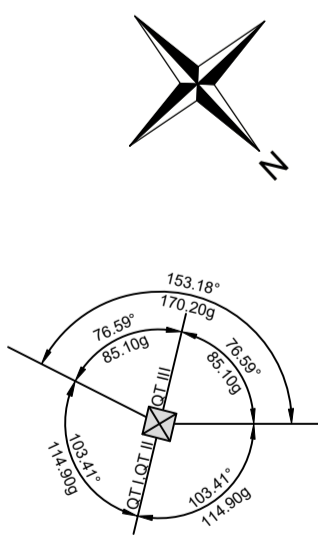
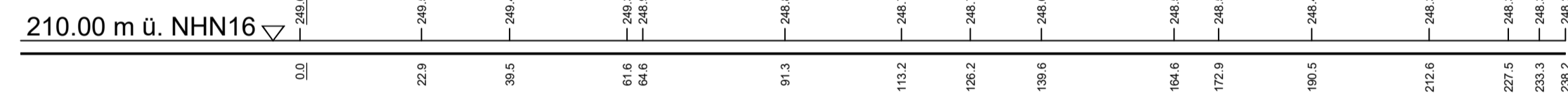
Bestand
Mast 72
WEK160-20
DAI

Lastfall	Durchhang [m]	
	links	rechts
170°C	7.28	7.33
80°C	6.31	6.37
-5°C+Z	5.40	5.46

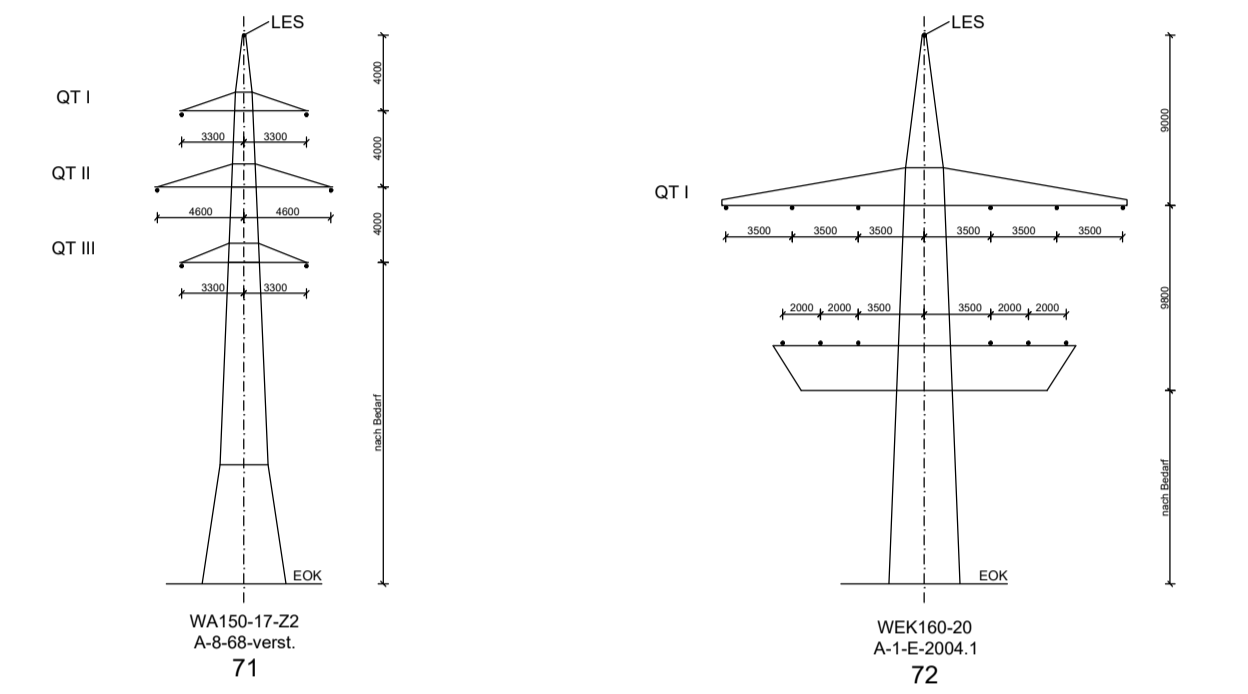
*dargestellte Seilkurve



Höhenangaben
seitliche Überhöhung links = L
seitliche Überhöhung rechts = R



Kreisfreie Stadt Bamberg
Gemeinde Bamberg
Gemarkung Bamberg



Legende mit Informationen zu:

U.T.	Unterkante Traverse	—	Durchhang und Abstand bei 170°C
U.A.	Unterkante Aufhängung	—	Durchhang und Abstand bei 40°C
ES	Aufhängung Erdseil	—	Durchhang und Abstand bei ungleicher Zusatzlast
QT I	II = Querträger 2, III = Querträger 3	—	Durchhang und Abstand bei ausgeschwungenem Leitersseil
AQT	Abzweig / verdrehter Querträger	—	Abstandslinie für 6.0m Bodenabstand zzgl. 0.0m Vorsorge
a, ac'	Objektabstand zum Seil bei 150°C	—	
	Objektabstand zum Seil bei -5°C und ungleicher Zusatzlast	—	
f, fc'	Durchhang des Seils bei 170°C	—	
f', fc'	Durchhang des Seils bei -5°C und ungleicher Zusatzlast	—	

— Gelände in Leitungsachse

bayernwerk
netz

Anlage 3.5

LÄNGENPROFIL

110-kV-Leitung
Bamberg/Süd - Bamberg/Nord
LH-07-E10008
Abschnitt: UW Bamberg/Süd - Mast 72

Mast Nr. 71 - Mast Nr. 72
der Längen 1 : 1000
der Höhen 1 : 250

DIN VDE-Bestimmung	: DIN VDE 5/69	Wind 1 / Eis 1	TEMP.: 170°C
Gestänge	: A-8-68-verst., A-2-E-2004.1		
Leitersseil	: 2x3x1x HF 191-AT3/45-ACL 14 SA SIGMA MZ = 49.00 N/mm ²		
Erdseil	: AL/ST 120/70 SIGMA MZ = 65.00 N/mm ²		
Luftkabel	: DA = 2.80m		
Ketten	: 10 m rechts ----- oder links ----- aufgenommen		
Seitliche Überhöhung	: 10 m rechts ----- oder links ----- aufgenommen		
Datum der Profilaufnahme	:		

Geobasisdaten © Bayerische Vermessungsverwaltung

Planfeststellungsunterlage

Aufgestellt Regensburg, 22.03.2024	Satzungsgemäß ausgelegt in der Zeit vom bis
<i>A. T. Schneider</i> A. T. Schneider	Zeit und Ort der Auslegung sind vor Auslegung ortsüblich bekannt gemacht worden
<i>A. Fortmann-Gulkojczyk</i> A. Fortmann-Gulkojczyk	Gemeinde:
Firma K2E K2 Engineering GmbH	Dienststempel/Unterschrift
Maßstab: Länge: 1 : 1000 Höhe: 1 : 250	Planfeststellungsbehörde

Index	Änderung	Datum	Name	Blatt:	11 / 11