

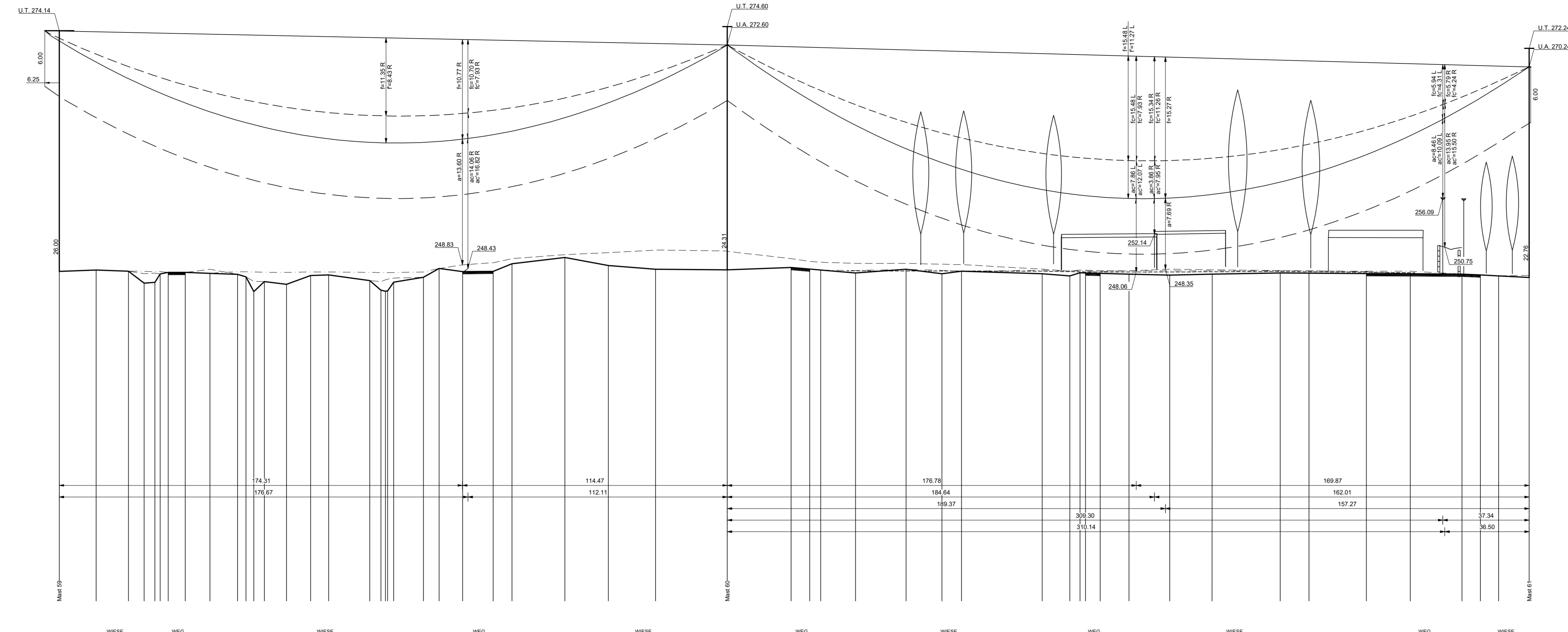
Ersatzneubau  
Mast 59  
WA120-26  
/DA

Lastfall	Durchhang [m]	
	links	rechts
150°C	10,53	11,35*
60°C	8,09	8,77*
8°C u. z.	6,89	7,81*

Fundamentkopfsanierung  
Mast 60  
T/25  
VH

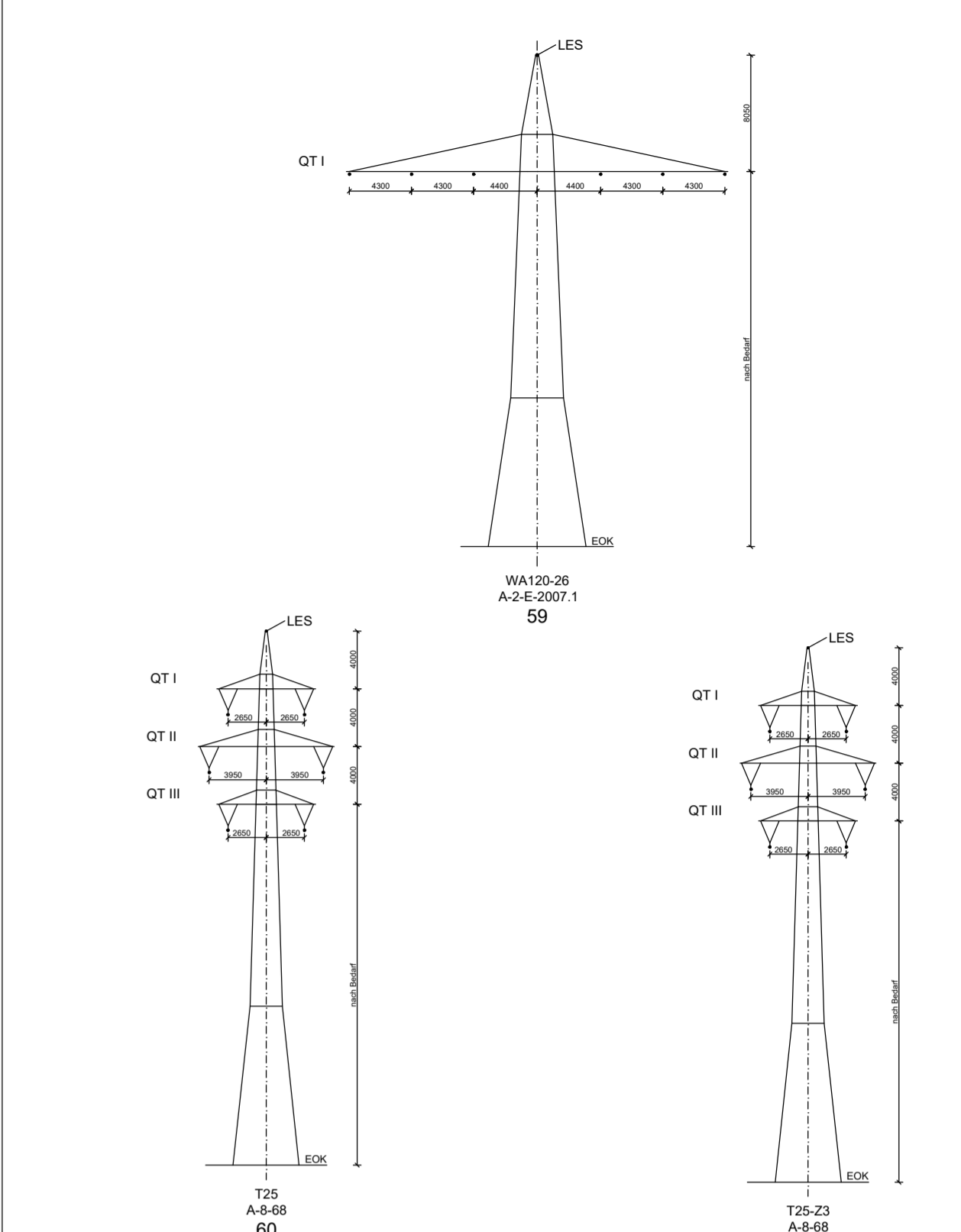
Lastfall	Durchhang [m]	
	links	rechts
150°C	15,48*	15,40
60°C	12,15	11,99
8°C u. z.	11,27*	11,30

Mastverstärkung / Fundamentkopfsanierung  
Mast 61  
T-25-Z3  
VH

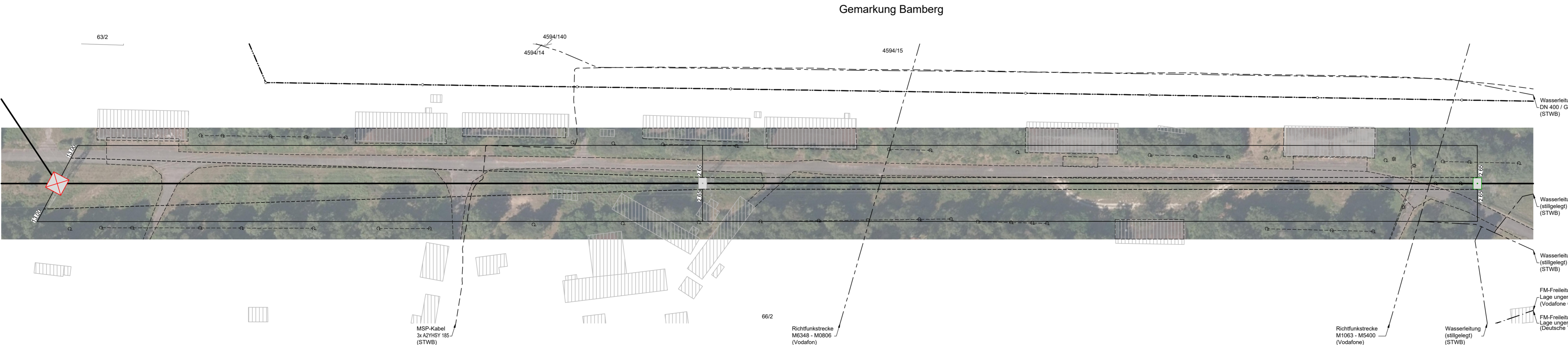
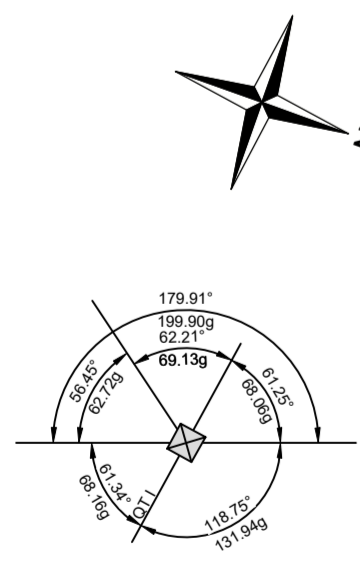


Höhengabgaben  
seitliche Überhöhung links = L  
seitliche Überhöhung rechts = R

200.00 m ü. NHN16



Legende mit Informationen zu:	
U.T.	Unterkante Traverse
U.A.	Unterkante Aufhängung
ES	Aufhängung Erdseil
QT I, II, III	II = Querträger 2, III = Querträger 3
ACT	Abseilweg / verdrängter Querträger
a, ac"	Objektabstand zum Seil bei 150°C / 5°C
ac'	Objektabstand zum Seil bei 150°C und ungleicher Zusatzlast
f, fc'	Durchhang des Seils bei 150°C
f', fc''	Durchhang des Seils bei 5°C und ungleicher Zusatzlast
	Durchhang und Abstand bei 150°C
	Durchhang und Abstand bei 40°C
	Durchhang und Abstand bei ungleicher Zusatzlast
	Durchhang und Abstand bei ausgewogenem Leiternetz
	Abstandslinie für 0.0m Bodenabstand zzgl. 0.0m Vorsorge
	Gelände in Leitungsachse



Kreisfreie Stadt Bamberg  
Gemeinde Bamberg  
Gemarkung Hauptsmoor

bayernwerk netz Anlage 3.5

**LÄNGENPROFIL**  
**110-kV-Leitung**  
**Bamberg/Süd - Bamberg/Nord**  
**LH-07-E10008**  
Abschnitt: UW Bamberg/Süd - Mast 72  
Mast Nr. 59 - Mast Nr. 61  
Maßstab der Längen 1 : 1000  
der Höhen 1 : 250

DIN VDE-Bestimmung	: DIN VDE 5/69	Wind 1 / Eis 1	TEMP.: 150°C
Gestänge	: A-2-E-2007.1, A-8-68, A-8-68-verst.		
Leiteseil	: 2x3x1x 231-TAL/30-A20SA	SIGMA MZ = 49.00 N/mm <sup>2</sup>	
Erdseil	: AL/ST 120/70	SIGMA MZ = 71.00 N/mm <sup>2</sup>	
Luftkabel	:		
Ketten	: DA = 2.80m, VH = 2.00m		
Seitliche Überhöhung	: 10 m rechts ----- oder links ----- aufgenommen		
Datum der Profilaufnahme	:		

Geobasisdaten © Bayerische Vermessungsverwaltung

**Planfeststellungsunterlage** Satzungsgemäß ausgelegen in der Zeit vom \_\_\_\_\_ bis \_\_\_\_\_

Aufgestellt **22.03.2024**  
Zeit und Ort der Auslegung sind vor Auslegung ortsüblich bekannt gemacht worden.

Gemeinde: \_\_\_\_\_  
Dienststempel/Unterschrift: \_\_\_\_\_  
Planfeststellungsbehörde

Firma	K2E	K2 Engineering GmbH
Maßstab:	Länge: 1 : 1000 Höhe: 1 : 250	Einheit: Meter
Datum	04.03.2024	Name
Bearb.	04.03.2024	Abend
Gepr.	04.03.2024	Slauf
Klassifizierung	öffentlich	
Zustand:	gültig	

**bayernwerk netz**

Index Änderung Datum Name Blatt 3 / 11