

Maststahlverstärkung / Fundamentkopfsanierung

Mast 61  
T-25-Z3  
VH

Lastfall	Durchhang [m]	
	links	rechts
150°C	7,81	7,45
60°C	5,70	5,69
-5°C+u.2	4,86	4,86*

\*Gegensätzliche Seitenkurve

Maststahlverstärkung / Fundamentkopfsanierung

Mast 62  
T-25-Z3  
VH

Lastfall	Durchhang [m]	
	links	rechts
150°C	7,81	7,45
60°C	5,70	5,69
-5°C+u.2	4,86	4,86*

\*Gegensätzliche Seitenkurve

Maststahlverstärkung

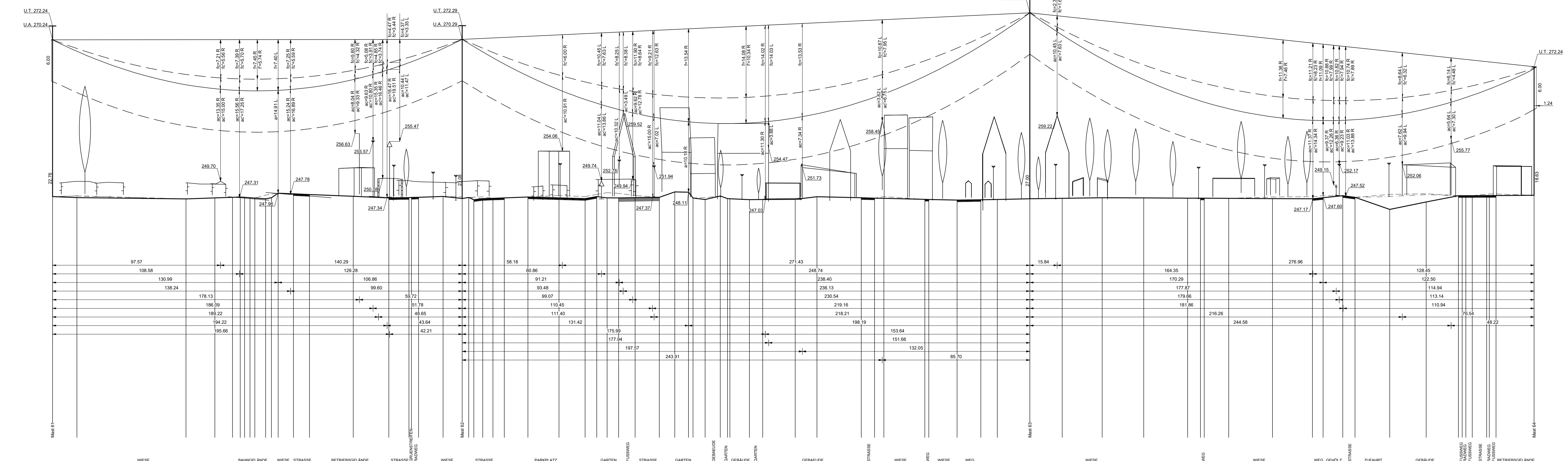
Mast 63  
T-29-Z3  
VH

Lastfall	Durchhang [m]	
	links	rechts
150°C	11,23	11,91
60°C	8,61	8,74
-5°C+u.2	7,34	7,46*

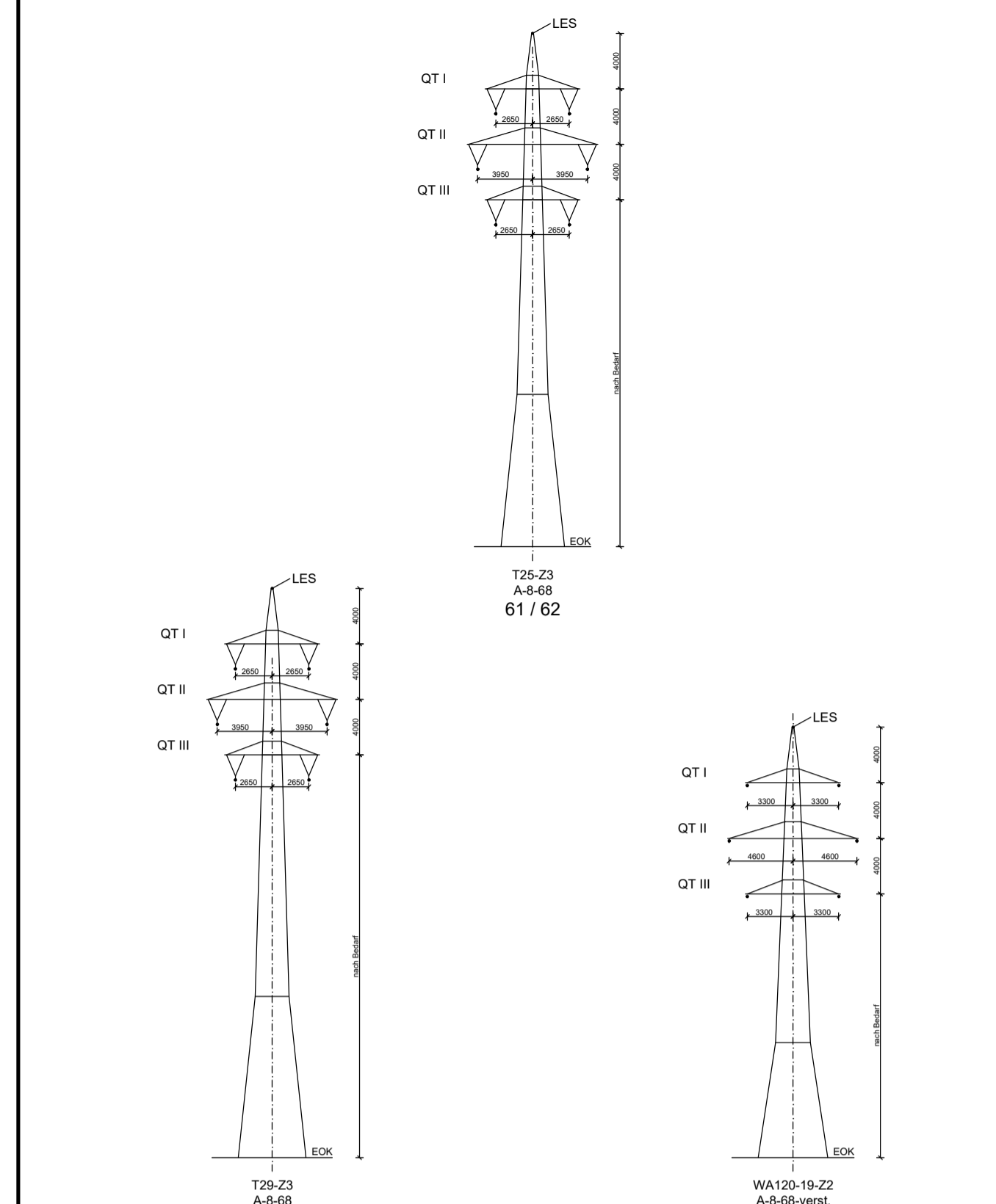
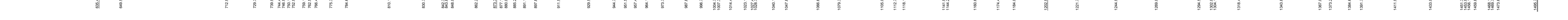
\*Gegensätzliche Seitenkurve

Maststahlverstärkung / Mastkopftausch

Fundamentkopfsanierung  
Mast 64  
WA120-19-Z2  
DAI



Höhenangaben  
seitliche Überhöhung links = L  
seitliche Überhöhung rechts = R  
200,00 m ü. NNH16



Legende mit Informationen zu:

- U.T. Unterkante Traverse
- U.A. Unterkante Aufhängung
- ES Aufhängung Erdseil
- QT I, II = Quertträger 2, III = Quertträger 3
- AGT Abzweig / verdrehter Quertträger
- a, ac= Objektabstand zum Seil bei 150°C und ungleicher Zusatzlast
- f, f'c= Durchhang des Seils bei 150°C und ungleicher Zusatzlast

Durchhang und Abstand bei 150°C  
Durchhang und Abstand bei 60°C  
Durchhang und Abstand bei ungleicher Zusatzlast  
Abstandsline für 6,0m Bodenniveau; z.B. 0,0m Vorsorge  
Gefälle in Leitungsachse

bayernwerk netz Anlage 3.5

# LÄNGENPROFIL

## 110-kV-Leitung

### Bamberg/Süd - Bamberg/Nord

#### LH-07-E10008

Abschnitt: UW Bamberg/Süd - Mast 72

Mast Nr. 61 - Mast Nr. 64  
der Längen 1 : 1000  
der Höhen 1 : 250

DIN VDE-Bestimmung	: DIN VDE 516/9	Wind 1 / Eis 1	TEMP.: 150°C
Gestänge	: A-8-68-verst.		
Leiteseil	: 2x3x1x 231-TAL/30-A20SA	SIGMA MZ = 49,00 N/mm <sup>2</sup>	
Erdseil	: AL/ST 120/70	SIGMA MZ = 71,00 N/mm <sup>2</sup>	
Luftkabel			
Ketten	: DA = 2,80m, VH = 2,00m		
Seitliche Überhöhung	: 10 m rechts oder links	aufgenommen	
Datum der Profilaufnahme			

Geobasisdaten © Bayerische Vermessungsverwaltung  
Datenquelle Schutzgebiete: Bayerisches Landesamt für Umwelt, www.lfu.bayern.de

Satzungsgemäß ausgegeben in der Zeit vom: 22.03.2024

Aufgestellt Regensburg, 22.03.2024

IA T. Sotter

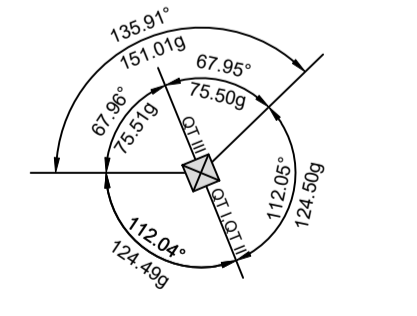
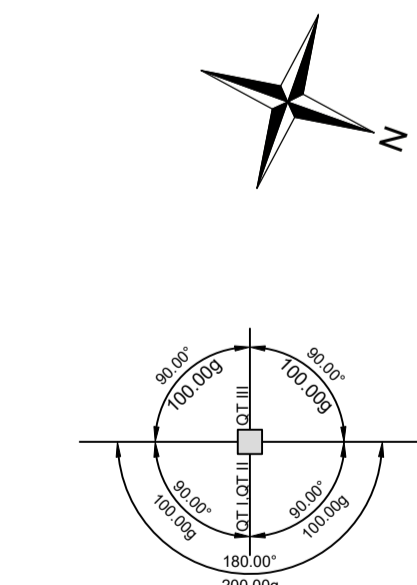
Firma: K2E Engineering GmbH  
Maststab: Länge: 1 : 1000 Meter  
Hohe: 1 : 250

Einheit: Meter

Planfeststellungsbescheid

Index	Änderung	Datum	Name	Blatt
				4 / 11

bayernwerk netz



Kreisfreie Stadt Bamberg  
Gemeinde Bamberg  
Gemarkung Hauptsmoor

Gemarkung Bamberg