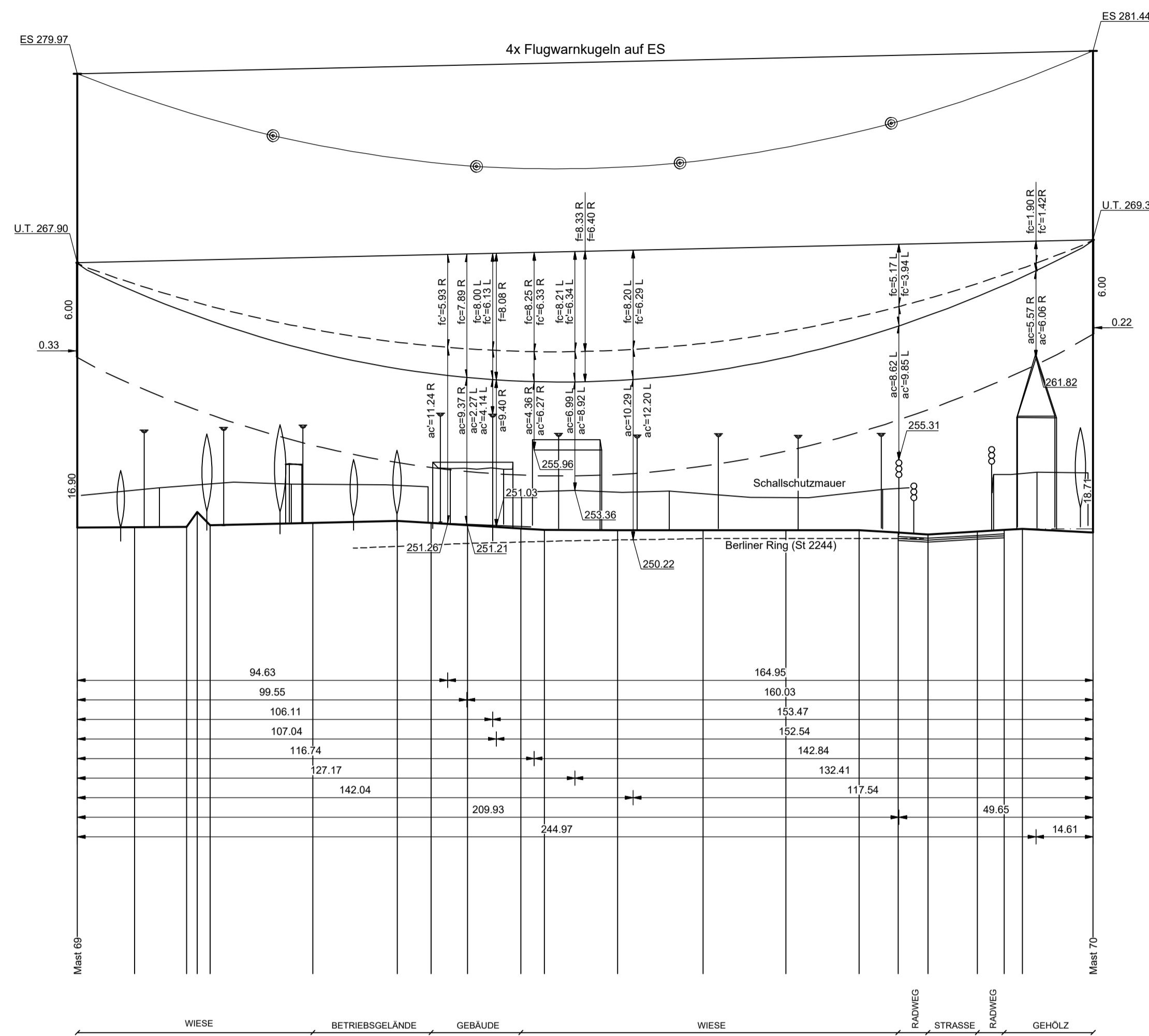


Maststahlverstärkung / Mastkopftausch
Mast 69
WA150-17-Z2
IDA
Radarkugel auf Mastspitze

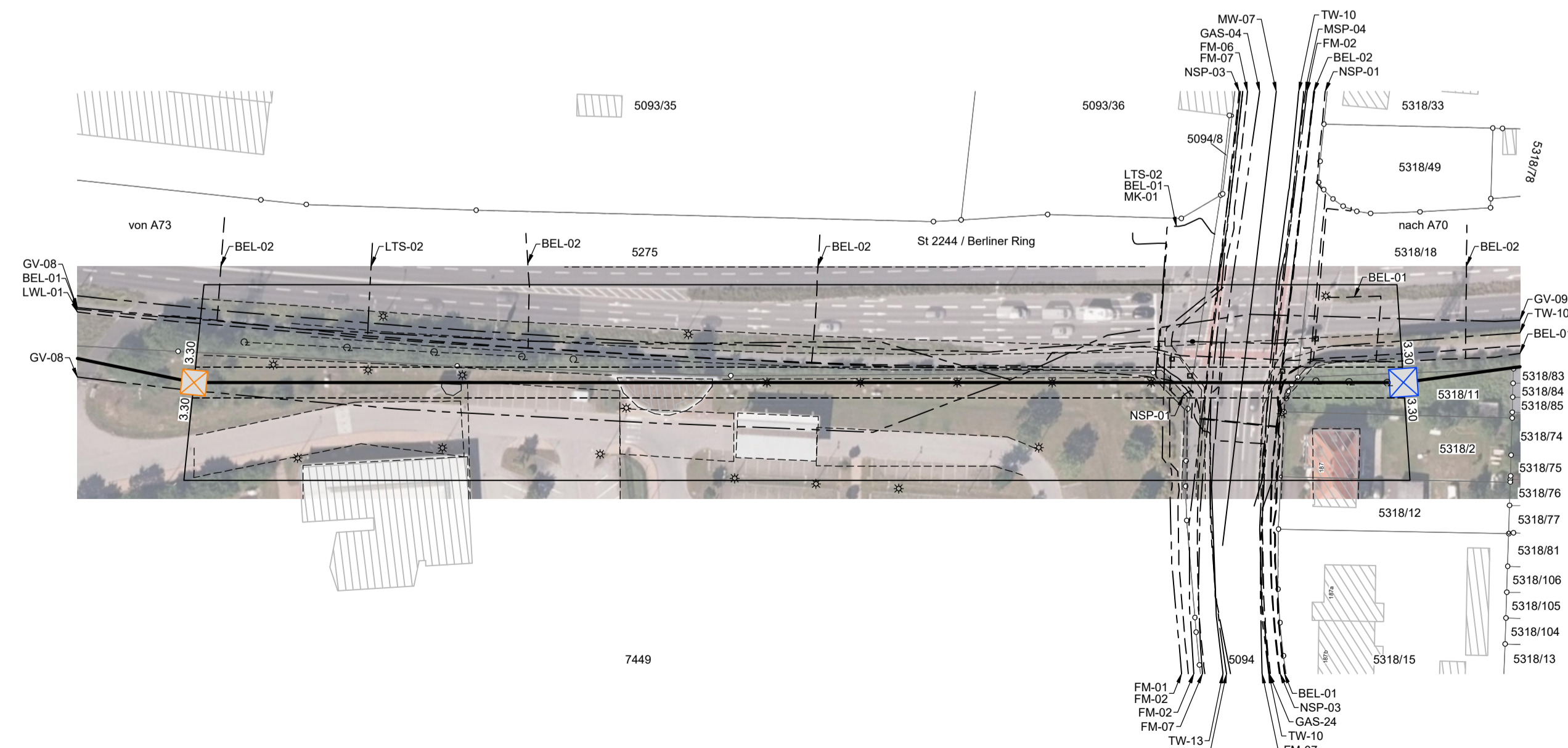
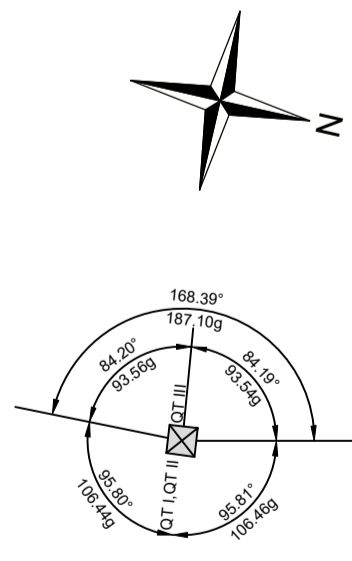
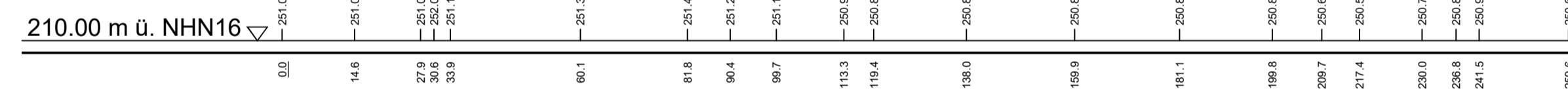
Lastfall	Durchhang (m)	
	links	rechts
170°C	8.28	8.33*
60°C	7.28	7.33
-5°C-Z	6.34	6.40*

*dargestellte Seilcurve

Maststahlverstärkung
Mast 70
WA150-19-Z2
DA
Radarkugel auf Mastspitze

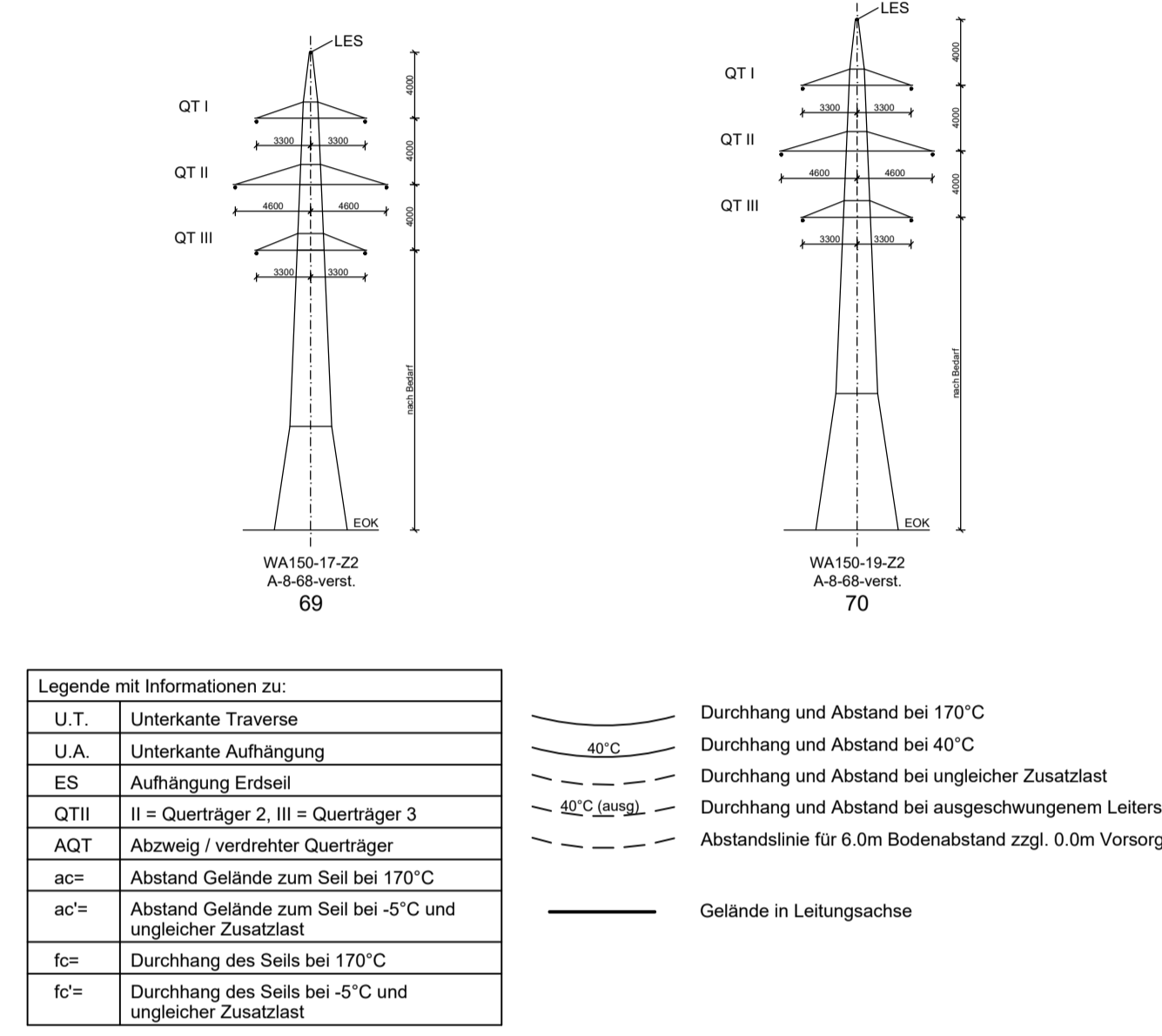


Höhenangaben
seiliche Überhöhung links = L
seiliche Überhöhung rechts = R



Kreisfreie Stadt Bamberg
Gemeinde Bamberg
Gemarkung Bamberg

- BEL-01 = Beleuchtung-Kabel (STWB)
- BEL-02 = Beleuchtung-Kabel stülgelegt (STWB)
- FM-01 = FM-Kabel Lage ungenau (Deutsche Telekom AG)
- FM-02 = FM-Kabelrohr Lage ungenau (Deutsche Telekom AG)
- FM-06 = FM-Kabel in Erdtrasse Telekom Lage ungenau (Vodafone GmbH / Kabel Deutschland)
- FM-07 = FM-Kabel in Rohrtrasse Telekom Lage ungenau (Vodafone GmbH)
- GAS-04 = MD-Gas-Leitung DN 200 ST (STWB)
- GAS-24 = ND-Gas-Leitung DN 150 ST (STWB)
- GV-08 = verrohrtes Gewässer DN 300 STZ Lage ungenau (Bamberger Service Betriebe)
- GV-09 = verrohrtes Gewässer DN 400 STZ Lage ungenau (Bamberger Service Betriebe)
- LTS-02 = Leitungsstrasse mit Schutzrohr DN 100 (STWB)
- LTS-05 = Leitungsstrasse HDPE-Rohr DN 50 (STWB)
- LWL-01 = LWL-Kabel (Bayerischer Netz GmbH)
- MK-01 = Meldekabel (STWB)
- MSP-04 = MSP-Kabel stülgelegt (STWB)
- MW-07 = Mischwasserleitung DN 1800 B Lage ungenau (Bamberger Service Betriebe)
- NSP-01 = NSP-Kabel stülgelegt (STWB)
- NSP-03 = NSP-Kabel stülgelegt (STWB)
- TW-10 = Wasserleitung DN 300 GGG (STWB)
- TW-13 = Wasserleitung stülgelegt (STWB)



Legende mit Informationen zu:

U.T.	Unterkante Traverse		Durchhang und Abstand bei 170°C
U.A.	Unterkante Aufhängung		Durchhang und Abstand bei 40°C
ES	Aufhängung Erdseil		Durchhang und Abstand bei ungleicher Zusatzlast
QT II	II = Querträger 2, III = Querträger 3		Durchhang und Abstand bei ausgeschwungenem Leitersseil
AQT	Abzweig / verdrehter Querträger		Abstandslinie für 6.0m Bodenabstand zzgl. 0.0m Vorsorge
ac	Abstand Gelände zum Seil bei 170°C		Gelände in Leitungsachse
ac'	Abstand Gelände zum Seil bei -5°C und ungleicher Zusatzlast		
fc	Durchhang des Seils bei 170°C		
fc'	Durchhang des Seils bei -5°C und ungleicher Zusatzlast		

bayernwerk netz Anlage 3.5

LÄNGENPROFIL

110-kV-Leitung Bamberg/Süd - Bamberg/Nord LH-07-E10008 Abschnitt: UW Bamberg/Süd - Mast 72

Mast Nr. 69 - Mast Nr. 70
der Längen 1 : 1000
der Höhen 1 : 250

DIN VDE-Bestimmung	: DIN VDE 5/69	Wind 1 / Eis 1	TEMP.: 170°C
Gestänge	: A-8-68-verst.		
Leitersseil	: 2x3x1x HF 191-AT3/45-ACL 14 SA SIGMA MZ = 49.00 N/mm ²		
Erdseil	: AL/ST 120/70 SIGMA MZ = 71.00 N/mm ²		
Luftkabel	: DA = 2.80m		
Seitliche Überhöhung	: 10 m rechts ----- oder links ----- aufgenommen		
Datum der Profilaufnahme	:		

Geobasisdaten © Bayerische Vermessungsverwaltung

Planfeststellungsunterlage		Satzungsgemäß ausgelesen in der Zeit vom _____ bis _____	
Aufgestellt Regensburg, 22.03.2024		Zeit und Ort der Auslegung sind vor Auslegung ortsüblich bekannt gemacht worden	
		Gemeinde: _____	
Firma K2E K2 Engineering GmbH	Maßstab: Länge: 1 : 2500 Höhe: 1 : 250	Einheit: Meter	Dienstsiegel/Unterschrift _____
	Datum Name		Planfeststellungsbehörde
	Bearb. 04.03.2024 Abend		
	Gepr. 04.03.2024 Saul		
	Klassifizierung: öffentlich		
	Zustand: gültig		
Index	Änderung	Datum	Name Blatt: 9 / 11